

**D101AEA COMPACT**
D101AEA

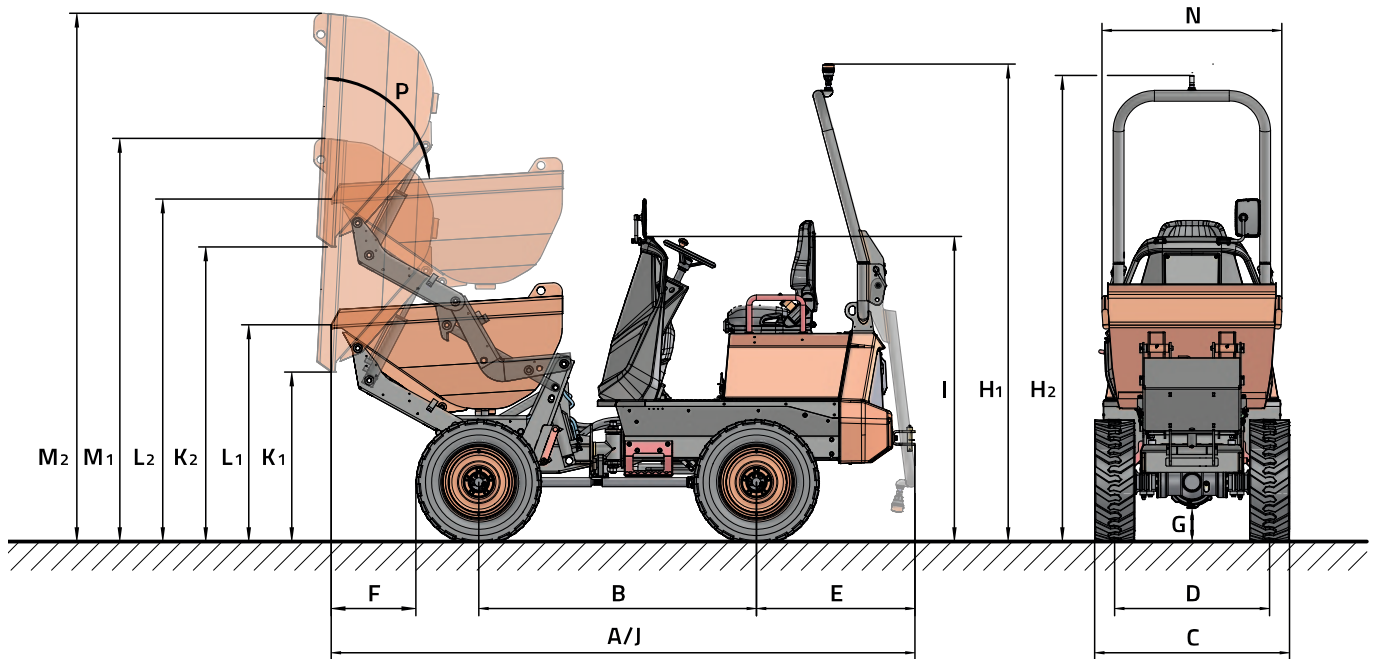
DATI TECNICI

DATI DI CARATTERE GENERALE		D101AEA COMPACT	D101AEA
Sistema di scarico	-		Altezza
Capacità di carico	Kg		1000
Telaio	-		Articolato
Capacità tramoggia acqua	l		345
Capacità tramoggia a raso	l		395
Capacità tramoggia a colmo	l		565
Peso a vuoto	Kg		1430
Trasmissione	-		Elettrica
MOTORE			
Potenza massima/ nominale	kW		17,3 / 7,6
Coppia massima	N.m		130
Emissioni	-		Zero emissioni
GUIDA			
Velocità massima	km/h		14
Pendenza superabile	%		34
Raggio di sterzata esterno	mm		3080
Trazione	-		4x4
Pneumatici	-	6.5/80-12	27x8.50-15
SISTEMA IDRAULICO			
Circuito idraulico	-		Pompa a ingranaggi da 12 cc.
Caudale	l/min		26,4
Pressione di lavoro	bar		180
Tank capacity	l		24,5
FRENI			
Servizio	-		Tenute stagne. Azionamento idraulico
Sosta	-		Attivazione negativa e sblocco elettroidraulico
FORNITORE DI ALIMENTAZIONE			
Tipo di batteria	-		Lithium-Ion (NCM)
Capacità lorda	kWh		9,3
Tensione del sistema	V		48
Autonomia ***	-		Una giornata intensa
RICARICA			
Caricatore	-		Integrato
Tempo di ricarica indicativo, 20-80% **	-		2h (@230V)
Tempo di ricarica rapida indicativa, 20-80% ***	-		1h (@415V)
Tipo de clavija del cable de carga	-		16A 110V (Giallo); 16A 230V (blu); 16A 415V (rosso)

* Possono variare a seconda degli equipaggiamento opzionale ** Può variare a seconda delle condizioni climatiche e a seconda del tipo e della potenza del punto di ricarica.

*** Può variare a seconda delle condizioni climatiche e dell'utilizzo. Nel caso in cui la temperatura sia inferiore a 0 °C, si consiglia di utilizzare l'accessorio denominato "Grande autonomia".

DIMENSIONI



DIMENSIONI (mm)	D101AEA COMPACT		D101AEA	
A	3260		3260	
B	1550		1550	
C	990		1085	
D	815		865	
E	885		885	
F	530		495	
G	145		185	
H	2640	2580	2675	2615
I	1680		1715	
J	3260		3260	
K	890	1590	940	1640
L	1165	1865	1215	1915
M	2225	2925	2260	2960
N	1000		1000	
DIMENSIONI (°)				
P	83		83	
	1 ▲	▲ 2	1 ▲	▲ 2



www.ausa.com

I materiali e le specifiche possono essere soggetti a modifiche senza preavviso. Le immagini possono includere apparecchiature non standard o non disponibili a seconda delle versioni.

Il logo e l'identità aziendale sono di proprietà di AUSA e non possono essere utilizzati senza autorizzazione.