



Dumper Articolato

D 150 AHA
D 150 AHG

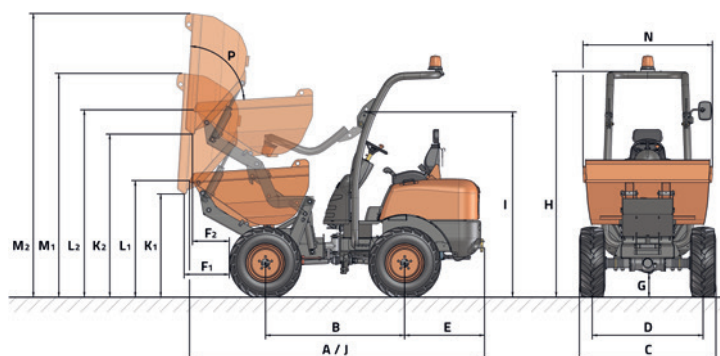


DATI TECNICI

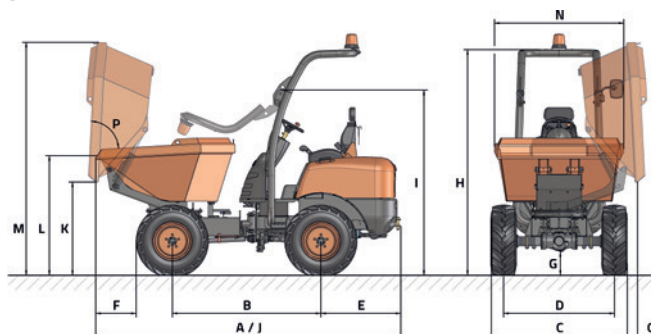
DATI DI CARATTERE GENERALE		D 150 AHA	D 150 AHG
Sistema di scarico	-	Altezza	Girevole
Capacità di carico	Kg	1500	1500
Telaio	-	Articolato e oscillante	Articolato e oscillante
Capacità tramoggia acqua	l	605	520
Capacità tramoggia a raso	l	681	626
Capacità tramoggia a colmo	l	841	900
Peso a vuoto	Kg	1510	1510
Trasmissione	-	Idrostatica	Idrostatica
MOTORE			
Marca	-	KUBOTA	KUBOTA
Modello	-	D1105-E4B	D1105-E4B
Potenza	kW	15.6	15.6
Velocità di funzionamento	rpm	2400	2400
Coppia	N·m@rpm	71.4@1600	71.4@1600
N. di cilindri	-	3	3
Emissioni	-	Stage V - EPA Tier4	Stage V - EPA Tier4
Rumorosità	dB(A)	101	101
GUIDA			
Velocità massima	Km/h	14	14
Pendenza superabile	%	40	40
Raggio di sterzata esterno	mm	3260	3260
Trazione	-	4x4	4x4
Pneumatici	-	10.0/75-15.3	10.0/75-15.3
SISTEMA IDRAULICO			
Circuito idraulico	-	Pompa a ingranaggi semplice da 8 cc.	Pompa a ingranaggi semplice da 8 cc.
Cau	l/min	17,28	17,28
Pressione di lavoro	bar	180	180
CAPACITÀ SERBATOIO			
Combustibile	l	23	23
Idraulico	l	21.2	21.2
FRENI			
Servizio	-	Stagne. Azionamento meccanico	Stagne. Azionamento meccanico
Sosta	-	Stagne. Azionamento meccanico	Stagne. Azionamento meccanico

DIMENSIONI

D 150 AHA



D 150 AHG



DIMENSIONI (mm)	D 150 AHA		D 150 AHG
A	3200		3300
B	1500		1600
C	1480		1480
D	1195		1195
E	860		860
F	460	420	460
G	250		250
H	2440		2440
I	2000		2000
J	3200		3300
K	990	1750	1000
L	1270	2020	1290
M	2300	3050	2500
N	1400		1400
O	-		135
DIMENSIONI (°)			
P	83		83

1 ▲ | ▲ 2



www.ausa.com

I materiali e le specifiche possono essere soggetti a modifiche senza preavviso. Le immagini possono includere apparecchiature non standard o non disponibili a seconda delle versioni.

Il logo e l'identità aziendale sono di proprietà di AUSA e non possono essere utilizzati senza autorizzazione.