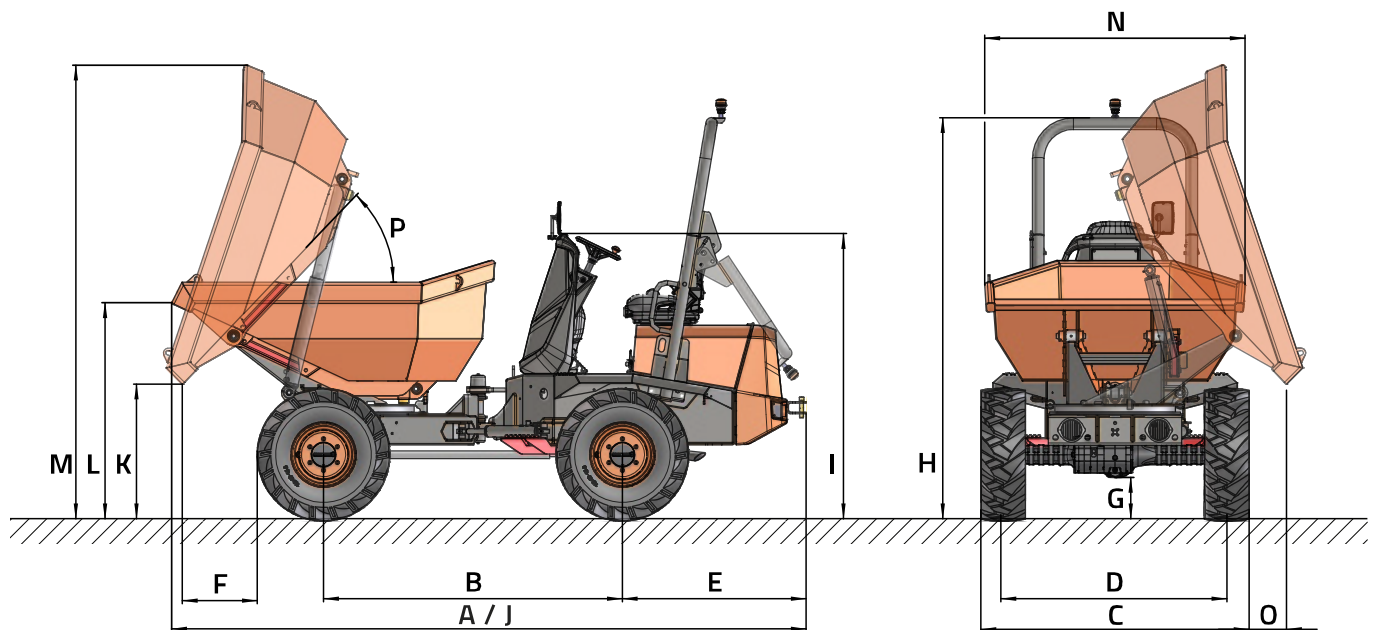




## DATI TECNICI

DATI DI CARATTERE GENERALE		D 201 AHG
Sistema di scarico	-	Girevole
Capacità di carico	kg	2000
Telaio	-	Articolato e oscillante
Capacità tramoggia acqua	l	695
Capacità tramoggia a raso	l	1084
Capacità tramoggia a colmo	l	1337
Peso a vuoto	kg	2083
Trasmissione	-	Idrostatica
<b>MOTORE</b>		
Marca	-	KUBOTA
Modello	-	V1505-E4B
Potenza	kW	18,5
Velocità di funzionamento	rpm	2300
Coppia	N-m@rpm	92,6@1700
N. di cilindri	-	4
Emissioni	-	Stage V - EPA Tier4
iniezione	-	Pompa meccanica
Trattamento dei gas	-	-
Rumorosità	dB(A)	101
<b>GUIDA</b>		
Velocità massima	km/h	20
Pendenza superabile	%	50
Raggio di sterzata esterno	mm	3710
Trazione	-	4x4
Pneumatici	-	10.0/75-15,3"
<b>SISTEMA IDRAULICO</b>		
Circuito idraulico	-	Pompa a ingranaggi semplice da 12 cc.
Caudale	l/min	25
Pressione di lavoro	bar	200
<b>CAPACITÀ SERBATOIO</b>		
Combustibile	l	37,5
Idraulico	l	37,4
<b>FRENI</b>		
Servizio	-	Idrostatico, di stazionamento
Sosta	-	Negativo, integrato nella scatola transfer

## DIMENSIONI



DIMENSIONI (mm)	D 201 AHG
A	3995
B	1880
C	1500
D	1235
E	1200
F	480
G	240
H	2560
I	1805
J	3995
K	935
L	1305
M	2910
N	1480
O	260
DIMENSIONI (°)	
P	49



[www.ausa.com](http://www.ausa.com)

I materiali e le specifiche possono essere soggetti a modifiche senza preavviso. Le immagini possono includere apparecchiature non standard o non disponibili a seconda delle versioni.

Il logo e l'identità aziendale sono di proprietà di AUSA e non possono essere utilizzati senza autorizzazione.