

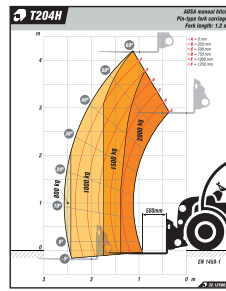

**DATI TECNICI**

<b>DATI GENERALI</b>		<b>T 204 H</b>
Capacità di carico	Kg	2000
Capacità di carico alla massima altezza	Kg	1500
Sollevamento massimo	mm	4200
Sollevamento massimo a pieno carico	mm	3750
Sbraccio massimo	mm	2072
Carico a sbraccio massimo	Kg	1000
Massa a vuoto*	Kg	4200
Trasmissione	-	Idrostatica a due velocità
<b>MOTORE</b>		
Marca	-	KUBOTA
Modello	-	D1803-CR-T-E5B
Potenza	kW	32,8
Giri minuto	N-m@rpm	150,5@1500
N° cilindri	-	3
Emissioni	-	Stage V, Tier 4f
Emissioni sonore	dB(A)	102
<b>STERZO</b>		
Velocità massima	Km/h	20
Pendenza superabile a pieno carico	%	42
Trazione	-	4x4x4
Pneumatici anteriori	-	10/75-15.3
Pneumatici posteriori	-	10/75-15.3
<b>SISTEMA IDRAULICO</b>		
Portata	l/min	51,8 / 17,28
Pressione di esercizio	bar	240
<b>CAPACITA' SERBATOIO</b>		
Combustibile	l	65
Idraulico	l	70
<b>FRENI</b>		
Servizio	-	Idraulico, a disco
Stazionamento	-	Meccanico

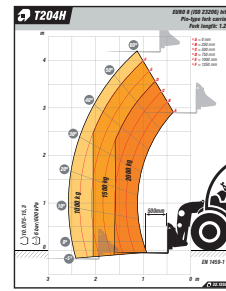
\* Può variare a seconda dell'equipaggiamento opzionale

## DIMENSIONI

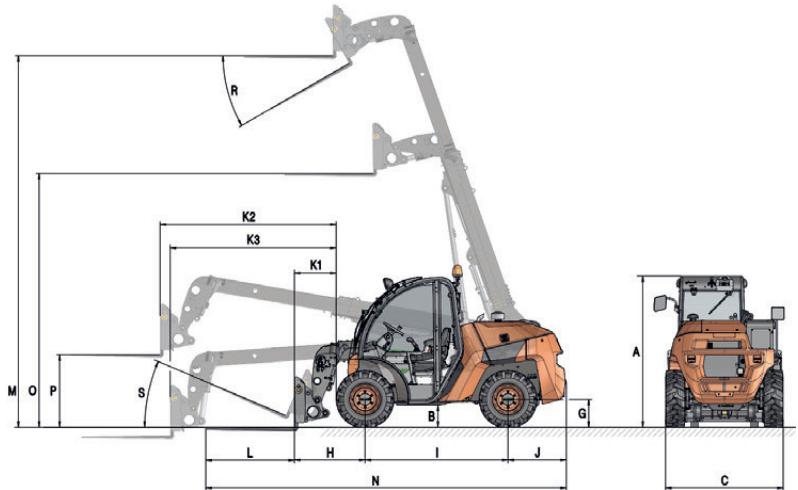
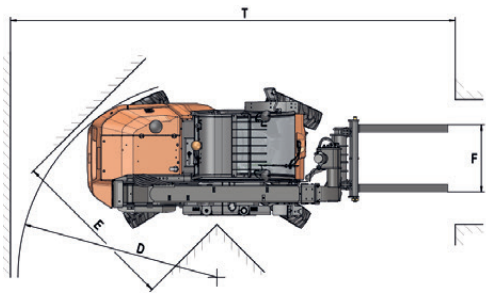
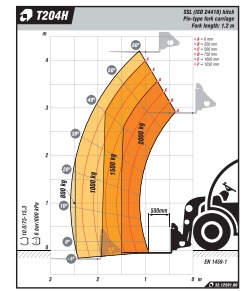
Piastre portattrezzi AUSA



Piastre portattrezzi universale



Piastre portattrezzi EURO8



### DIMENSIONI (mm)

### T 204 H

A		2030	
B		300	
C		1590	
D		3042	
E		2468	
F		905	
G		375	
H		820	
I		1925	
J		790	
K	430	2262	2105
L		1200	
M		4300	
N		4730	
O		3000	
P		1068	
T		5880	
<b>DIMENSIONI (°)</b>			
R		52	
S		23	

▲ 1

▲ 2

▲ 3



[www.ansa.com](http://www.ansa.com)

I materiali e le specifiche possono essere soggetti a modifiche senza preavviso. Le immagini possono includere apparecchiature non standard o non disponibili a seconda delle versioni.

Il logo e l'identità aziendale sono di proprietà di AUSA e non possono essere utilizzati senza autorizzazione.

MKCAT.T204H.EU.0122T