

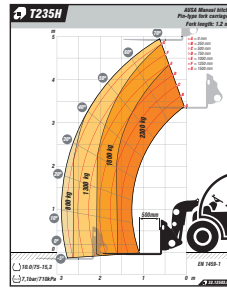

DATI TECNICI

DATI GENERALI		T 235 H
Capacità di carico	Kg	2300
Capacità di carico alla massima altezza	Kg	1800
Sollevamento massimo	mm	5000
Sollevamento massimo a pieno carico	mm	4300
Sbraccio massimo	mm	2358
Carico a sbraccio massimo	Kg	800
Massa a vuoto*	Kg	4700
Trasmissione	-	Idrostatica a due velocità
MOTORE		
Marca	-	KUBOTA
Modello	-	D1803-CR-T-E5B
Potenza	kW	32,8
Giri minuto	N·m@rpm	150,5@1500
N° cilindri	-	3
Emissioni	-	Stage V, Tier 4f
Emissioni sonore	dB(A)	102
STERZO		
Velocità massima	Km/h	20
Pendenza superabile a pieno carico	%	42
Trazione	-	4x4x4
Pneumatici anteriori	-	10/75-15.3
Pneumatici posteriori	-	10/75-15.3
SISTEMA IDRAULICO		
Portata	l/min	51,8 / 17,28
Pressione di esercizio	bar	240
CAPACITA' SERBATOIO		
Combustibile	l	65
Idraulico	l	70
FRENI		
Servizio	-	Idraulico, a disco
Stazionamento	-	Meccanico

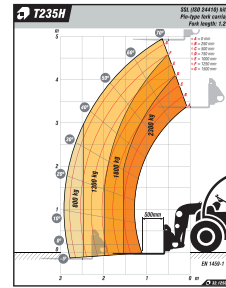
* Può variare a seconda dell'equipaggiamento opzionale

DIMENSIONI

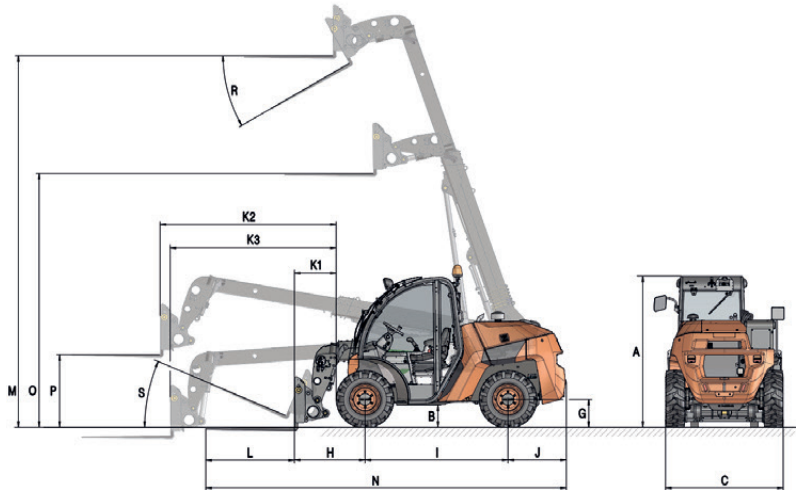
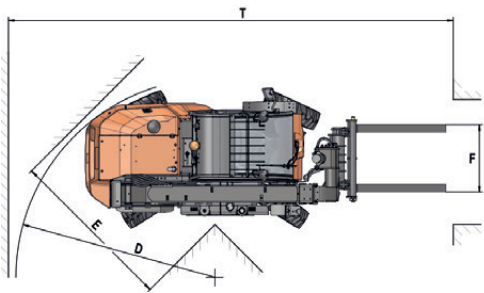
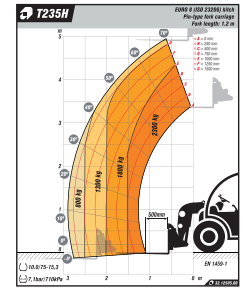
Piastre portatrezzi AUSA



Piastre portatrezzi universale



Piastre portatrezzi EURO8



DIMENSIONI (mm)

T 235 H

A		2030	
B		300	
C		1590	
D		3042	
E		2260	
F		905	
G		375	
H		960	
I		1925	
J		790	
K	570	2350	2236
L		1200	
M		4992	
N		4880	
O		3409	
P		932	
T		5880	
DIMENSIONI (°)			
R		43°	
S		24°	

▲ 1

▲ 2

▲ 3



www.ausa.com

I materiali e le specifiche possono essere soggetti a modifiche senza preavviso. Le immagini possono includere apparecchiature non standard o non disponibili a seconda delle versioni.

Il logo e l'identità aziendale sono di proprietà di AUSA e non possono essere utilizzati senza autorizzazione.