

KNIKDUMPER

Van 1.000 tot 10.000 kg laadvermogen. Stevig, compact en efficiënt





1000, 1500 kg ELECTRIC **4**

D101AEA | D101AEA COMPACT
D151AEG



1000, 1200, 1500 kg **8**

D100AHA | D100AHG
D120AHA | D120AHG
D150AHA | D150AHG



2000, 3000, 3500, 4500 kg **12**

D201AHG
D301AHG
D350AHG
D450AHG



6000, 10000 kg **16**

D601AHG | D601APG
D1001APG



6000, 10000 kg - REVERSIBLES **20**

DR601AHG
DR1001AHG

AUSAnow **24**

Technische gegevens **26**

Afmetingen **32**

Apparatuur **34**

ELEKTRISCHE DUMPER

1000 - 1500 KG

Elektrisch vermogen voor volledige werkdag. De D151AEG dumper is ontworpen om een volledige dag te werken zonder opladen.

Indien nodig kan de machine rechtstreeks op het lichtnet worden aangesloten via een enkelfasig of driefasig stopcontact. Hij heeft ook een snellader.

Dankzij zijn minimale geluidsemissie kan hij voor meer toepassingen worden gebruikt dan een traditionele dumper, zoals bij werk dat 's nachts moet worden uitgevoerd.

De permanente 4WD geeft ook in moeilijk terrein veel vermogen.



APPARATUUR

Laadkabel in machine, zodat hij altijd kan worden aangesloten. **Inklapbare ROPS rolbeugel** voor makkelijk transport. **Rijpositie met veel ruimte** voor comfortabele en veilige besturing. **Digitaal scherm** met alle informatie over de machine en zelfdiagnose. **Hellingcontrole** om op elke helling stil te staan zonder uw voet op de rem te zetten. **Gemakkelijk toegankelijke onderdelen** beperken de uitvaltijd voor onderhoud. **Ergonomische joystick** voor bakbesturing en versnellingen. **Veiligheidsgordel met gespsensor en stoel met aanwezigheidsensor** voorkomen dat de machine wordt gebruikt zonder de minimale veiligheidsprocedures te volgen. **Negatieve rem** werkt automatisch wanneer de motor stopt. **Energieterugwinning** voor meer accucapaciteit.



Opladen van
20 tot 80%
2 h*

Accucapaciteit
Tot 12.4 kWh

Type accu
Li-Ion



D101AEA 1000KG
LOSSYSTEEM HOOG
VERMOGEN 19.6KW BREEDTE 1,083MM TRANSMISSIE ELEKTRISCH



D101AEA COMPACT 1000KG
LOSSYSTEEM HOOG
VERMOGEN 19.6KW BREEDTE 1,000MM TRANSMISSIE ELEKTRISCH



D151AEG 1500KG
LOSSYSTEEM DRAAIEND
VERMOGEN 19.6KW BREEDTE 1,480MM TRANSMISSIE ELEKTRISCH

KNIKDUMPER

1000 - 1200 - 1500 KG

De meest compacte serie dumpers van AUSA, verkrijgbaar met drie verschillende laadvermogens. Voor hoogkiepbak of zwenkbak.

Deze modellen zijn perfect voor gemeentebedrijven, landschapsarchitectuur of kleine sloopwerken in situaties waar zeer wendbare, compacte machines nodig zijn.

Dankzij de permanente 4WD geschikt voor smalle ruimtes en steile hellingen.



APPARATUUR

Inklapbare ROPS voor gemakkelijk transporteren. **Ruime bestuurdersplaats** voor comfortabele en veilige besturing. **Roterend zwaailicht** voor meer zichtbaarheid. **Hydrostatische transmissie** voor een soepele en veilige werking voor de gebruiker. **Gemakkelijk toegankelijke onderdelen** beperken de uitvaltijd bij onderhoud. **Ergonomische joystick** voor bakbesturing en versnellingen. **Assen met epicyclische eindoverbrenging** voor betere tractie.



D100AHA 1000KG
 LOSSYSTEEM HOOG
 VERMOGEN 15.6KW BREEDTE 1,100MM TRANSMISSIE HYDROSTATISCH



D100AHA COMPACT 1000KG
 LOSSYSTEEM HOOG
 VERMOGEN 15.6KW BREEDTE 1,000MM TRANSMISSIE HYDROSTATISCH



D100AHG 1000KG
 LOSSYSTEEM DRAAIEND
 VERMOGEN 15.6KW BREEDTE 1,100MM TRANSMISSIE HYDROSTATISCH



D120AHA 1200KG
 LOSSYSTEEM HOOG
 VERMOGEN 15.6KW BREEDTE 1,210MM TRANSMISSIE HYDROSTATISCH



D120AHG 1200KG
 LOSSYSTEEM DRAAIEND
 VERMOGEN 15.6KW BREEDTE 1,210MM TRANSMISSIE HYDROSTATISCH



D150AHA 1500KG
 LOSSYSTEEM HOOG
 VERMOGEN 15.6KW BREEDTE 1,480MM TRANSMISSIE HYDROSTATISCH



D150AHG 1.500KG
 LOSSYSTEEM DRAAIEND
 VERMOGEN 15.6KW BREEDTE 1,480MM TRANSMISSIE HYDROSTATISCH



KNIKDUMPER

2000 - 3000 - 3500 - 4500 KG

Dumpers ontworpen voor grote grondwerken in stedelijk en randstedelijk terrein of particuliere projecten. De zeer goede verhouding tussen vermogen en gewicht maakt deze machines wendbaar en zeer geschikt voor steile hellingen.

Alle onderdelen zijn ontworpen voor snel en eenvoudig onderhoud met minimale stilstandtijd.



APPARATUUR

Inklapbare ROPS voor gemakkelijk transporteren. **Ruime bestuurdersplaats** voor comfortabele en veilige besturing. **Hydrostatische transmissie** voor een soepele en veilige werking. **Gemakkelijk toegankelijke onderdelen** beperken de uitvaltijd bij onderhoud. **Ergonomische joystick** voor bakbesturing en versnellingen. **Veiligheidsgordel met gespsensor en stoel met aanwezigheidsensor** voorkomen dat de machine wordt gebruikt zonder de minimale veiligheidsprocedures. **Negatieve rem** wordt automatisch ingeschakeld wanneer de motor wordt afgezet.



D201AHG 2000KG
LOSSYSTEEM DRAAIEND
VERMOGEN 18.5KW BREEDTE 1,500MM TRANSMISSIE HYDROSTATISCH



D301AHG 3000KG
LOSSYSTEEM DRAAIEND
VERMOGEN 18.5KW BREEDTE 1,750MM TRANSMISSIE HYDROSTATISCH



D350AHG 3500KG
LOSSYSTEEM DRAAIEND
VERMOGEN 32.8KW BREEDTE 1,850MM TRANSMISSIE HYDROSTATISCH



D450AHG 4500KG
LOSSYSTEEM DRAAIEND
VERMOGEN 32.8KW BREEDTE 1,870MM TRANSMISSIE HYDROSTATISCH

KNIKDUMPER

6000 - 10000 KG

Onze serie dumpers met het hoogste laadvermogen is ontworpen voor grootschalige grondwerken, vooral op interstedelijk terrein en in open ruimtes. Krachtige, robuuste machines uitgerust met de nieuwste technologie om het brandstofverbruik tot een minimum te beperken.

Het digitale display in de cabine toont alle real-time informatie van de machine zodat u zelf diagnoses kunt stellen zonder externe hulpmiddelen.



APPARATUUR

Digitaal scherm met alle informatie over de machine en zelfdiagnose. **Smart Stop** (optioneel) schakelt de motor uit als de machine niet werkt voor economisch gebruik. **Gemakkelijk toegankelijke interne onderdelen** om kosten te besparen en onderhoud te vereenvoudigen. **Sperddifferentieel** op beide assen voor de beste off-road aandrijving op de markt. **Veiligheidsgordel met gespsensor en stoel met aanwezigheidsensor** voorkomen dat de machine wordt gebruikt zonder de minimale veiligheidsprocedures te volgen. **Negatieve rem** wordt automatisch ingeschakeld wanneer de motor wordt afgezet. **Camera met rondom zicht** op de bak.



D601AHG 6000KG
LOSSYSTEEM DRAAIEND
VERMOGEN 55.4KW BREEDTE 2,210MM TRANSMISSIE HYDROSTATISCH



D601APG 6000KG
LOSSYSTEEM DRAAIEND
VERMOGEN 55.4KW BREEDTE 2,210MM TRANSMISSIE KOPPELOMVORMER



D1001APG 10000KG
LOSSYSTEEM DRAAIEND
VERMOGEN 55.4KW BREEDTE 2,410MM TRANSMISSIE KOPPELOMVORMER



OMKEERBARE DUMPERS

6000 - 10000 KG

Omkeerbaar ontwerp waarin de hele bestuurderscabine 180° draait: stoel, stuur, pedalen, joystick. De bestuurder heeft te allen tijde duidelijk zicht op de omgeving. Met dit systeem kunt u ook altijd voorwielaandrijving gebruiken, waardoor het aantal manoeuvres vermindert en de verplaatsnelheid toeneemt.

AUSA's omkeerbare dumpers zijn uitgerust met de nieuwste technologie voor minder brandstofverbruik en meer veiligheid voor bestuurder en omgeving.

APPARATUUR

Toegang tot de bestuurdersplaats aan beide zijden van de machine. **ECO-stand** regelt het toerental automatisch voor een lager verbruik en lagere onderhoudskosten. **Digitaal scherm** met alle informatie over de machine en zelfdiagnose. **Hellingcontrole** om op elke helling stil te staan zonder uw voet op de rem te zetten. **Sperddifferentieel** op beide assen voor de beste off-road aandrijving op de markt. **Smart Stop** schakelt de motor uit als de machine niet werkt voor economischer gebruik. **Negatieve rem** wordt automatisch ingeschakeld wanneer de motor wordt afgezet. **Camera met rondom zicht** op de bak.





DR601AHG 6000KG
LOSSYSTEEM DRAAIEND
VERMOGEN 55,4KW BREEDTE 2,210MM TRANSMISSIE HYDROSTATISCH



DR1001AHG 10000KG
LOSSYSTEEM DRAAIEND
VERMOGEN 55,4KW BREEDTE 2,410MM TRANSMISSIE HYDROSTATISCH

Wilt u 100% controle over uw machinepark.

Vanuit uw kantoor of met uw mobiele telefoon al uw AUSA-machines in real time bedienen, waarschuwingen en alarm meldingen krijgen en 24/7 bereikbaar.



Beheer uw machinepark

Vanuit uw kantoor of met uw mobiele telefoon. Controleer al uw AUSA machines in real time. Met AUSA now anticipeert u op eventuele storingen en onderhoud, zodat de uitvaltijd wordt beperkt.



Gegevens zien en beslissingen nemen

Bekijk of maak uw eigen gepersonaliseerde grafieken om diepgaande informatie te verkrijgen over de werking van uw machines en beslissingen te nemen op basis van analytische informatie.



Veiligheidsalarmen

Stel een schema en een veiligheidszone op. Als een van uw machines buiten het vastgestelde gebied komt, waarschuwt AUSA now u onmiddellijk zodat u actie kunt ondernemen.



Gegevens en nog meer gegevens

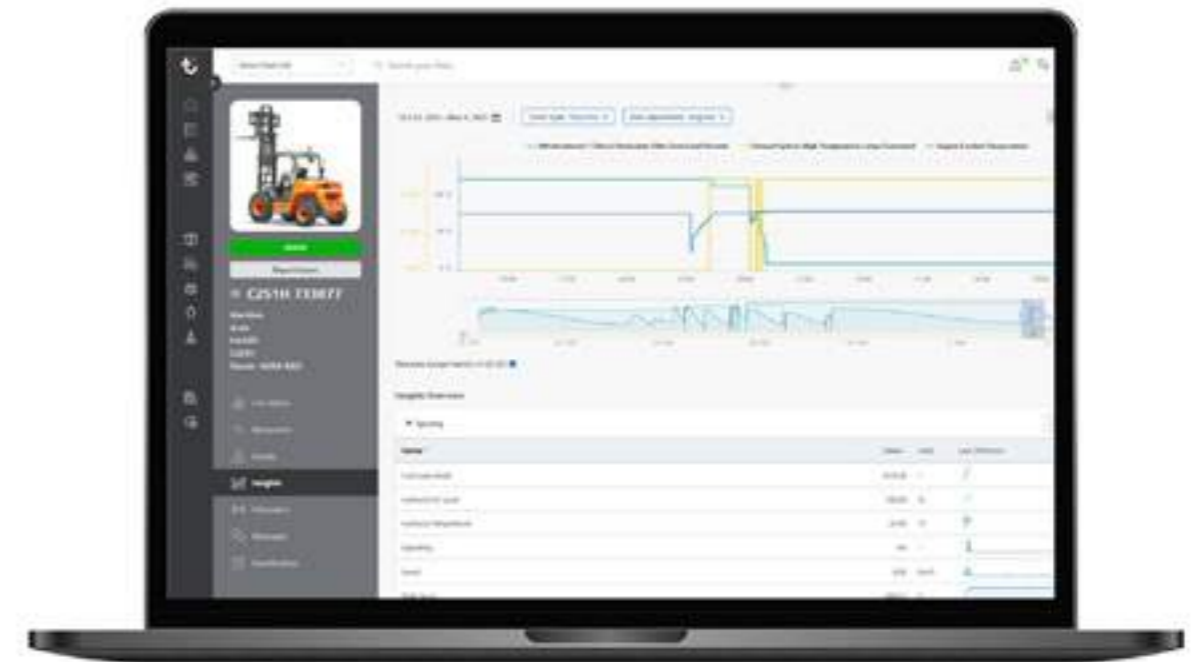
Met AUSA now krijgt u geavanceerde realtime gegevens over uw machinepark. Bekijk geavanceerde grafieken voor aangepaste tijdsperiodes op basis van de door u ingestelde parameters.



Uitvaltijd verminderen

AUSA now verbindt u met uw dealer of verhuurbedrijf, zodat eventueel onderhoud kan worden uitgevoerd. Bij een probleem geeft AUSA now u direct communicatie met uw machineleverancier, zodat het probleem snel wordt opgelost.

Preventieve waarschuwingen
Afbeldingen bijvoegen



Alarmsysteem geeft gemoedsrust

Activeer AUSA's aanbevolen onderhoudswaarschuwingen en houd uw machines in topconditie. Voor uw veiligheid kunt u virtuele grenzen (geofences) instellen en waarschuwingen ontvangen als ze worden overschreden.

Een schema aanpassen
Grenslijn instellen

TECHNISCHE GEGEVENS

	D101AEA / COMPACT	D151AEG
ALGEMEEN		
Lossysteem	-	Hoog
Laadvermogen	kg	1000
Chassis	-	Geleed
Capaciteit waterbak	l	345
Capaciteit vlakke bak	l	395
Capaciteit vultrechter	l	565
Leeggewicht	kg	1430
Transmissie	-	Elektrisch
Omkeerbaar	-	Nee
MOTOR		
Merk / Model	-	-
Vermogen	kW	-
Piek/nominaal vermogen	kW	19,6 / 7,6
Werksnelheid	rpm	-
Piekkoppel	N.m	130
Aantal cilinders	-	-
Emissie	-	Nul uitstoot
Omgevingsgeluid	dB(A)	92
BESTURING		
Maximale snelheid	km/h	14
Maximale hellingshoek	%	35
Externe draaicirkel	mm	3080
Tractie	-	4x4
Banden	-	27x8.50-15 / 6.5/80-12
HYDRAULISCH SYSTEEM		
Hydraulisch circuit	-	12 cc Tandwielpompe
Debiet	l/min	22,8
Werkdruk	bar	180
TANKCAPACITEIT		
Brandstof	l	-
Hydraulisch systeem	l	24,5
REMMEN		
Bedrijfsrem	-	Gesloten syst. Hydraulische aandrijving
Parkeerrem	-	Negatieve rem en elektrohydraulische ontgrendeling
ACCU		
Type accu	-	Lithium ion (NCM)
Bruto capaciteit	kWh	9,3
Systeemspanning	V	51,2
Afhankelijkheid ***	-	1 intense dienst
OPLADEN		
Oplader	-	Integrated
Oplaadtijd 20-80% **	-	2h (@230V)
Oplaadtijd 20-80% (externe snellader) **	-	1h (@400V)
Stekker oplaadkabel	-	16A 110V (geel); 16A 230V (blauw); 16A 400V (rood)

* Kan veranderen door optionele apparatuur. ** Afhankelijk van omgevingsomstandigheden en soort en vermogen van laadstation.

*** Afhankelijk van omgevingsomstandigheden en soort gebruik. Voor temperaturen onder 0°C wordt de "Extra accu voor groter bereik (+3,1 kWh)" aanbevolen.

	D100AHA / COMPACT	D100AHG	D120AHA	D120AHG
ALGEMEEN				
Lossysteem	-	Hoog	Hoog	Hoog
Laadvermogen	kg	1000	1200	1200
Chassis	-	Geleed	Geleed	Geleed
Capaciteit waterbak	l	345	325	425
Capaciteit vlakke bak	l	395	390	515
Capaciteit vultrechter	l	565	545	700
Leeggewicht	kg	1300	1300	1375
Transmissie	-	Hydrostatisch	Hydrostatisch	Hydrostatisch
Omkeerbaar	-	Nee	Nee	Nee
MOTOR				
Merk / Model	-	KUBOTA D1105-E4B		
Vermogen	kW	15,6		
Piek/nominaal vermogen	kW	-		
Werksnelheid	rpm	2400		
Piekkoppel	N.m	71,4@1600		
Aantal cilinders	-	3		
Emissie	-	Stage V, Tier 4		
Omgevingsgeluid	dB(A)	101		
BESTURING				
Maximale snelheid	km/h	15	15	17
Maximale hellingshoek	%	38	38	48
Externe draaicirkel	mm	3060	3035	3125
Tractie	-	4x4	4x4	4x4
Banden	-	27x8.5-15 / 6.5/80-12	27x8.5-15	10.0/75-15.3
HYDRAULISCH SYSTEEM				
Hydraulisch circuit	-	8 cc Tandwielpompe		
Debiet	l/min	17,28	17,28	17,28
Werkdruk	bar	180	180	180
TANKCAPACITEIT				
Brandstof	l	23	23	23
Hydraulisch systeem	l	21,2	21,2	21,2
REMMEN				
Bedrijfsrem	-	Gesloten syst. Mechanische aandrijving		
Parkeerrem	-	Mechanische aandrijving		
ACCU				
Type accu	-	-		
Bruto capaciteit	kWh	-		
Systeemspanning	V	-		
Afhankelijkheid ***	-	-		
OPLADEN				
Oplader	-	-		
Oplaadtijd 20-80% **	-	-		
Oplaadtijd 20-80% (externe snellader) **	-	-		
Stekker oplaadkabel	-	-		

TECHNISCHE GEGEVENS

TECHNISCHE GEGEVENS

		D150AHA	D150AHG
ALGEMEEN			
	EENHEID		
Lossysteem	-	Hoog	Draaiend
Laadvermogen	kg	1500	1500
Chassis	-	Geleed	
Capaciteit waterbak	l	605	520
Capaciteit vlakke bak	l	681	626
Capaciteit vultrechter	l	841	900
Leeggewicht	kg	1510	1510
Transmissie	-	Hydrostatisch	
Omkeerbaar	-	Nee	
ENGINE			
Merk / Model	-	KUBOTA D1105-E4B	
Vermogen	kW	15,6	
Werksnelheid	rpm	2400	
Piekkoppel	N-m	71,4@1600	
Aantal cilinders	-	3	
Emissie	-	Stage V, Tier 4	
Injectie	-	Mechanische pomp.	
Uitlaatgasbehandeling	-	-	
Omgevingsgeluid	dB(A)	101	
BESTURING			
Maximale snelheid	km/h	14	14
Maximale hellingshoek	%	40	40
Externe draaicirkel	mm	3260	3260
Tractie	-	4x4	4x4
Banden	-	10.0/75-15.3	10.0/75-15.3
HYDRAULISCH SYSTEEM			
Hydraulisch circuit	-	8 cc Tandwielpomp	
Debiet	l/min	17,28	17,28
Werkdruk	bar	180	180
TANKCAPACITEIT			
Brandstof	l	23	23
Hydraulisch systeem	l	21,2	21,2
REMMEN			
Bedrijfsrem	-	Gesloten syst. Mechanische aandrijving	
Parkeerrem	-	Mechanische aandrijving	

	D201AHG	D301AHG	D350AHG	D450AHG
ALGEMEEN				
		Draaiend		
	2000	3000	3500	4500
			Geleed	
	695	984	1020	1370
	1084	1320	1790	2055
	1337	1742	2130	2670
	2083	2300	2831	2970
		Hydrostatisch		
		Nee		
ENGINE				
	KUBOTA V1505-E4B		KUBOTA D1803-CR-T-E5B	
	18,5		32,8	
	2300		2400	
	92,6@1700		150,5@1500	
	4		3	
	Stage V, Tier 4		Stage V, Tier 4f	
	Mechanische pomp.		Common rail en elektronisch beheer	
	-		DPF (roetfilter)	
	101		101	
	17	17	19	22
	50	50	54	35
	3955	3955	4515	4830
	4x4	4x4	4x4	4x4
	10.0/75-15,3"	11.5/80-15.3	11.5/80-15.3	12.0/75-18
		12 cc Tandwielpomp		
	25	25	26,6	26,6
	175	175	170	200
	37,5	37,5	44	44
	37,4	37,4	40	40
	Hydrostatisch	Gesloten syst. Hydraulische aandrijving		
	Negatieve rem	Negatieve rem en elektrohydraulische ontgrendeling		

TECHNISCHE GEGEVENS

TECHNISCHE GEGEVENS

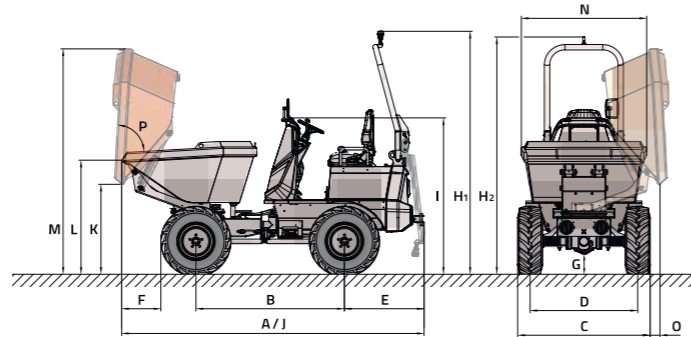
		D601AHG	D601APG
ALGEMEEN			
Lossysteem	-	Draaiend	
Laadvermogen	kg	6000	6000
Chassis	-	Geleed	
Capaciteit waterbak	l	1665	1665
Capaciteit vlakke bak	l	2455	2455
Capaciteit vultrechter	l	3154	3154
Leeggewicht	kg	4490	4696
Transmissie	-	Hydrostatisch	Koppelomvormer
Omkeerbaar	-	Nee	
ENGINE			
Merk / Model	-	DEUTZ TD3.6 L4	
Vermogen	kW	55,4	
Werksnelheid	rpm	2200	
Piekkoppel	N·m	340@1500	
Aantal cilinders	-	4	
Emissie	-	Stage V	
Injectie	-	Common rail	
Uitlaatgasbehandeling	-	DPF (roetfilter)	
Omgevingsgeluid	dB(A)	101	
BESTURING			
Maximale snelheid	km/h	25	25
Maximale hellingshoek	%	45	45
Externe draaicirkel	mm	5900	5900
Tractie	-	4x4	4x4
Banden	-	405/70-20	405/70-20
HYDRAULISCH SYSTEEM			
Hydraulisch circuit	-	Tandwielpompe	
Debiet	l/min	50	46
Werkdruk	bar	180	180
TANKCAPACITEIT			
Brandstof	l	69	69
Hydraulisch systeem	l	60	60
REMMEN			
Bedrijfsrem	-	Gesloten syst. Hydraulische aandrijving	
Parkeerrem	-	Negatieve rem en elektrohydraulische ontgrendeling	

	D1001APG	DR601AHG	DR1001AHG
ALGEMEEN			
Lossysteem	-	Draaiend	
Laadvermogen	10000	6000	10000
Chassis	-	Geleed	
Capaciteit waterbak	1850	1665	1850
Capaciteit vlakke bak	3300	2455	3300
Capaciteit vultrechter	3900	3154	3900
Leeggewicht	5185	4830	5050
Transmissie	Koppelomvormer	Hydrostatisch	
Omkeerbaar	Nee	Ja	
ENGINE			
Merk / Model	DEUTZ TCD3.6 L4 HT	DEUTZ TD3.6 L4	DEUTZ TCD3.6 L4 HT
Vermogen	55,4	55,4	55,4
Werksnelheid	2200	2200	2200
Piekkoppel	405@1300	340@1500	405@1300
Aantal cilinders	4	4	4
Emissie	Stage V	Stage V	Stage V
Injectie	Common rail	Common rail en elektronisch beheer	Common rail en elektronisch beheer
Uitlaatgasbehandeling	DPF (roetfilter)	DPF (roetfilter)	DPF (roetfilter)
Omgevingsgeluid	101	101	101
BESTURING			
Maximale snelheid	25	25	22
Maximale hellingshoek	45	45	45
Externe draaicirkel	6287	5900	6287
Tractie	4x4	4x4	4x4
Banden	500/60-22.5	405/70-20	500/60-22.5
HYDRAULISCH SYSTEEM			
Hydraulisch circuit	-	Tandwielpompe	
Debiet	46	50	50
Werkdruk	180	180	180
TANKCAPACITEIT			
Brandstof	69	69	69
Hydraulisch systeem	60	60	60
REMMEN			
Bedrijfsrem	-	Gesloten syst. Hydraulische aandrijving	
Parkeerrem	-	Negatieve rem en elektrohydraulische ontgrendeling	

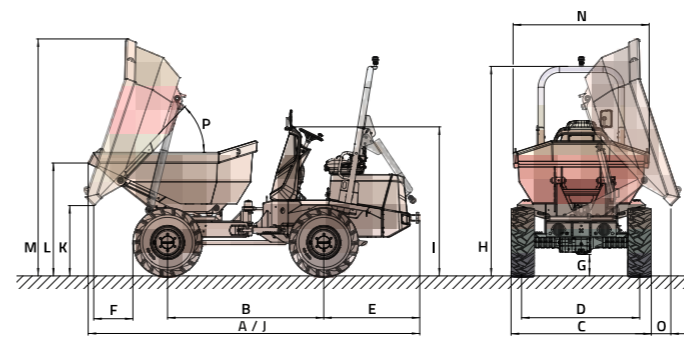
AFMETINGEN

AFMETINGEN

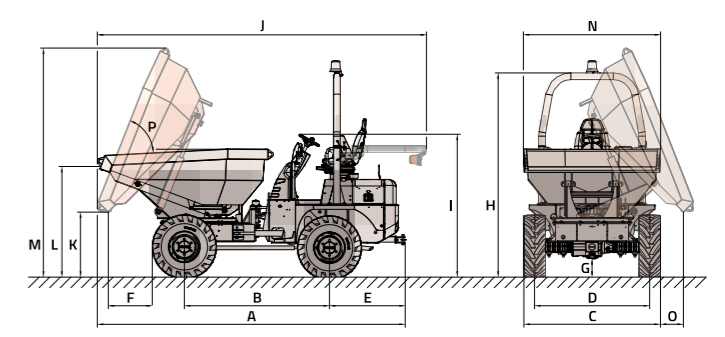
D101AEA / D151AEG



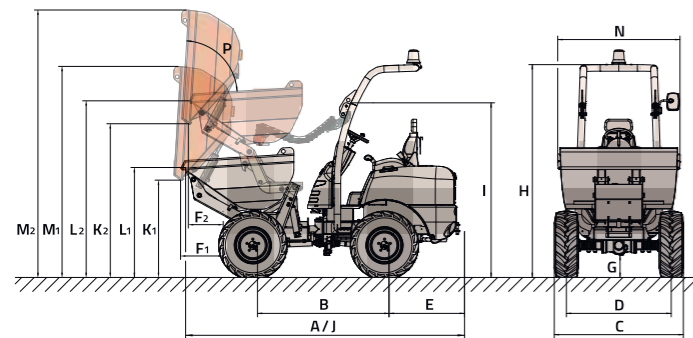
D201AHG / D301AHG



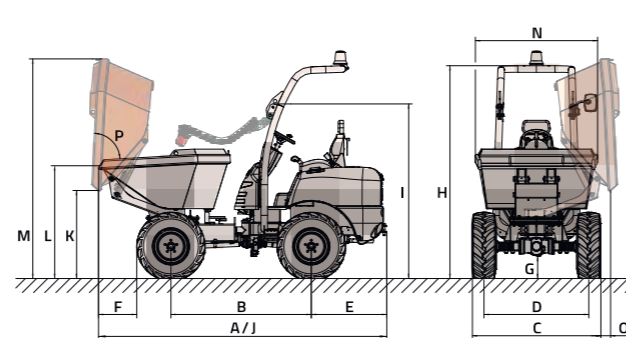
D350AHG / D450AHG



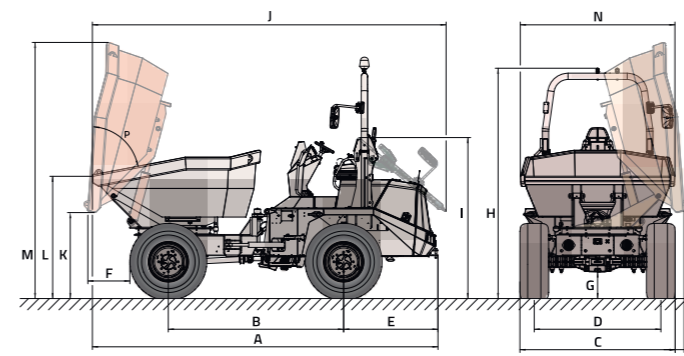
D100AHA / D120AHA / D150AHA



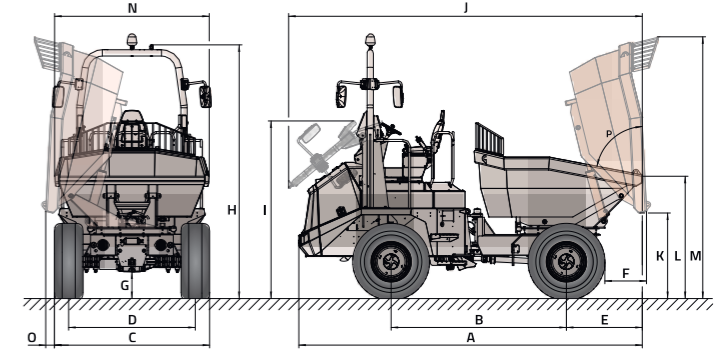
D100AHG / D120AHG / D150AHG



D601AHG / D601APG / D1001APG



DR601AHG / DR1001AHG



	D101AEA	D101AEA COMPACT		D151AEG	D100AHA		D100AHA COMPACT		D100AHG	D120AHA	D120AHG	D150AHA	
AFMETINGEN (mm)													
A	3260	3260	3260	3360	3200	3200	3200	3200	3200	3200	3200	3200	3200
B	1550	1550	1550	1650	1500	1500	1500	1500	1500	1500	1500	1500	1500
C	1083	990	990	1475	1100	990	1100	1210	1210	1210	1210	1480	1480
D	865	815	815	1195	865	815	865	925	925	925	925	1195	1195
E	885	885	885	885	860	860	860	860	860	860	860	860	860
F	497	531	531	460	500	460	545	505	500	460	420	460	420
G	186	144	144	220	210	170	210	250	210	250	250	250	250
H	2673	2613	2639	2579	2715	2655	2400	2360	2400	2440	2440	2440	2440
I	1713	1679	1679	1755	1960	1920	1960	2000	1960	2000	2000	2000	2000
J	3260	3260	3260	3360	3200	3200	3200	3200	3200	3200	3200	3200	3200
K	939	1639	888	1588	990	950	1710	910	1670	950	990	1750	1000
L	1214	1914	1163	1863	1260	1230	1980	1180	1940	1230	1270	2020	1270
M	2258	2958	2224	2924	2520	2250	3010	2210	2970	2350	2300	3050	2400
N	1000	1000	1000	1400	1000	1000	1000	1000	1200	1200	1200	1400	1400
O	-	-	-	130	-	-	-	-	310	-	-	260	-
AFMETINGEN (°)													
P	83	83	83	83	83	83	83	83	83	83	83	83	83

D150AHG	D201AHG	D301AHG	D350AHG	D450AHG	D601AHG	D601APG	D1001APG	DR601AHG	DR1001AHG
3300	3995	4140	4170	4380	4910	4910	5020	4910	5020
1600	1880	1950	1960	1960	2490	2490	2690	2490	2690
1480	1500	1750	1840	1860	2210	2210	2410	2210	2410
1195	1235	1460	1555	1555	1800	1800	1920	1800	1920
860	1200	1200	1025	1025	1340	1340	1340	1080	990
460	480	490	600	775	580	580	485	580	485
250	240	260	260	310	380	380	410	380	410
2440	2560	2605	2770	2820	3280 (3110*)	3280 (3110*)	3640 (3380*)	3610 (3350*)	3640 (3380*)
2000	1805	1850	1940	2100	2290	2290	2560	2530	2560
3300	3995	4140	4450	4660	5030	5030	5140	5030	5140
1000	935	865	870	735	1220	1220	1260	1220	1260
1290	1305	1420	1490	1640	1740	1740	1820	1740	1820
2500	2910	2950	3090	3190	3640	3640	3830	3720	3940
1400	1480	1700	1850	1870	2200	2200	2330	2200	2330
135	260	250	310	520	110	110	155	110	155
83	49	46,5	65	65	75	75	75	75	75

* Met gesloten cabine

APPARATUUR

APPARATUUR

	D101AEA	D151AEG	D100AHA / AHG	D120AHA / AHG	D150AHA / AHG	D201AHG	D301AHG	D350AHG	D450AHG	D601AHG	D601APG	D1001APG	DR601AHG	DR1001AHG
BESTUURERSPLAATS														
ROPS-rolbeugel naar voren wegklapbaar			●	●	●									
ROPS-rolbeugel naar achteren wegklapbaar	●	●	○	○	○	●	●	●	●	●	●	●	●	●
Gesloten ROPS/FOPS-cabine met verwarming										○	○	○	○	○
Gesloten ROPS/FOPS-cabine met verwarming en airco										○	○	○	○	○
VEILIGHEID														
Veiligheidsgordel met gordelslot sensor	●	●				●	●	●	●	●	●	●	●	●
Stoel met aanwezigheidssensor bestuurder	●	●				●	●	●	●	●	●	●	●	●
Zwaailicht			●	●	●			●	●					
Ledzwaailicht	●	●				●	●			●	●	●	●	●
LED Groen ledzwaailicht	○	○				○	○			○	○	○	○	○
Achteruitrijalarm	●	●	●	●	●	●	●	●	●	●	●	●	●	●
Noodstop	●	●	○	○	○	○	○			●	●	●	●	●
Vandalisme bescherming	●	●	●	●	●	●	●	●	●	●	●	●	●	●
Hill Holder - starthulp op hellingen	●	●								●			●	●
Negatieve rem	●	●				●	●	●	●	●	●	●	●	●
Rondomzichtcamera aan kiepbakzijde										●	●	●	●	●
Rondomzichtcamera aan contra gewichtzijde en naderingssensoren										○	○	○	○	○
Rondomzichtcamera's aan de kiepbak- en gewichtzijde en naderingssensoren						○	○	○	○					
Beschermrooster op de kiepbak												○	●	●
Achterreflecterende stickers			○	○	○	○	○	○	○	○	○	○	○	○
VERLICHTING EN BESTURING														
Weglichting	○	○	○	○	○	○	○	○	○	○	○	○	○	○
LED-werklampen voor	○	○				○	○							
Achteruitkijkspiegel	●	●	●	●	●	●	●	●	●	●	●	●	●	●
Tweede achteruitkijkspiegel	○	○				○	○			○	○	○	●	●
Derde achteruitkijkspiegel										○	○	○	○	○
Kleefplaat 20 km/u	○	○	○	○	○	○	○	○	○					
COMFORT														
Verstelbare ergonomische bestuurdersstoel	●	●	●	●	●	●	●	●	●	●	●	●	●	●
Comfortabele bestuurdersstoel, volledig verstelbaar			○	○	○									
Alles-in-1 joystick	●	●	●	●	●	●	●	●	●	●	●	●	●	●
GEAVANCEERDE UITRUSTING														
Elektrische transmissie	●	●												
Hydrostatische transmissie			●	●	●	●	●	●	●					
Hydrostatische transmissie met elektronische regeling										●			●	●
Sperddifferentieel op beide assen										●	●	●	●	●
ECO Mode-systeem										●			●	●
Smart Stop-systeem										○	○	○	○	○
Digitaal display	●	●								●	●	●	●	●
Geavanceerde ondersteuning	●	●												
AUSAnow	○	○	○	○	○	○	○	○	○	○	○	○	○	○
Groot Bereik	○	○												

	D101AEA	D151AEG	D100AHA / AHG	D120AHA / AHG	D150AHA / AHG	D201AHG	D301AHG	D350AHG	D450AHG	D601AHG	D601APG	D1001APG	DR601AHG	DR1001AHG
ACCESSOIRES														
Metalen motorkap	●	●	○	○	○	●	●							
Voorspatlappen	○	○				○	○	○	○	○	○	○	○	●
Uitschakelaar voor achteruitrijalarm			○	○	○	○	○	○	○	○	○	○	○	○
Achteruitrijsignaal			○	○	○	○	○	○	○	○	○	○	○	○
Accuscheidingschakelaar	●	●				●	●	●	●	●	●	●	●	●
Autoradio										○	○	○	○	○
Waterdichte documentenhouder	○	○	○	○	○	○	○	○	○	○	○	○	○	○
Dieselfilter met waterafscheider						○	○	●	●					
Luchtfilter met cycloonvoortfilter						○	○	○	○					
Biologisch afbreekbare hydraulische olie	○	○	○	○	○	○	○	○	○					○
Rockinger trekhaak									○	○				
Rockinger trekhaak met stroomaansluiting											○	○	○	○
Trekhaak met kogelkoppeling	○	○				○	○	○	○	○	○			
Trekhaak met stroomaansluiting			○	○	○									
Stroomaansluiting voor de aanhangwagen verlichting	○	○				○	○	○	○	○	○	○	○	○
BANDEN														
Smalle banden 10.0/75-15,3"										○				
Grasbanden 400/60-15,5"										○	○	○		
Grasbanden 400/70-20"													○	○
SPARE PARTS														
Onderhoudsset 1000 uur	○	○	○	○	○	○	○	○	○	○	○	○	○	○
Reservewiel	○	○	○	○	○	○	○	○	○	○	○	○	○	○

● Standaard ○ Optioneel

AUSA
C/ Castelladral 1
08243 Manresa - Barcelona
SPAIN
Tel. +34 93 874 7311
ausa@ausa.com
www.ausa.com

AUSA Spain: +34 91 669 00 06 ausa.madrid@ausa.com
AUSA France: +33 (0) 4 68 54 38 97 - ausa.france@ausa.com
AUSA U.K.: +44 (0)7703 60 9009 - ausa.uk@ausa.com
AUSA Central Europe: +49 2384 9415725 - kontakt@ausa.com
AUSA U.S.: +1 (310) 426 2305 - ausa.us@ausa.com
AUSA CHINA: +86 10 8598 7386 - ausa.china@ausa.com

MKCAT.AD.EU.NL.02

Stempel distributeur



www.ausa.com