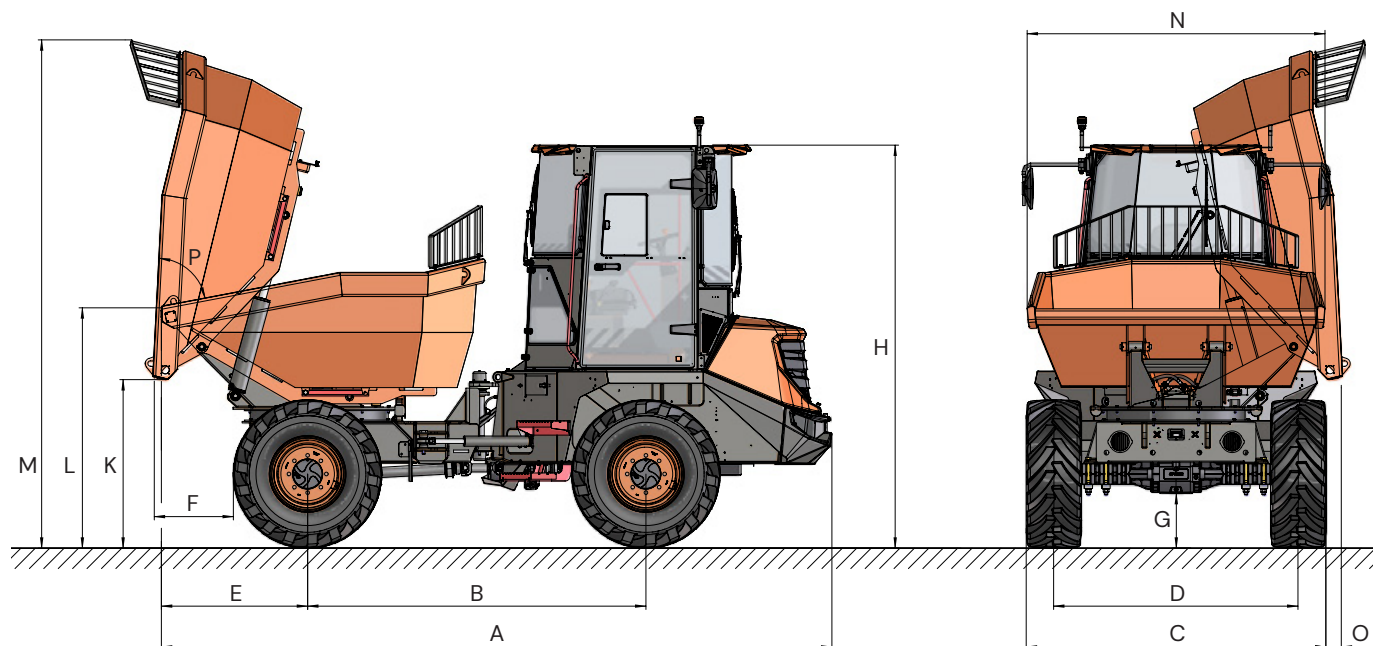




### TECHNISCHE GEGEVENS

ALGEMEEN		DR902AHG
Lossysteem	-	Draaiend
Laadvermogen	kg	9000
Chassis	-	Geleed
Capaciteit waterbak	l	2050
Capaciteit vlakke bak	l	3070
Capaciteit vultrechter	l	3930
Leeggewicht	kg	5262
Transmissie	-	Hydrostatisch
ENGINE		
Merk	-	DEUTZ TD 2.9 L4 HT
Model	-	55,4
Vermogen	kW	2200
Werksnelheid	rpm	320@1600
Piekkoppel	N-m@rpm	4
Aantal cilinders	-	Stage V
Emissie	-	101
Injectie	-	Common rail en elektronisch beheer
Uitlaatgasbehandeling	-	DPF (roetfilter)
Omgevingsgeluid	dB(A)	
BESTURING		
Maximale snelheid	km/h	25
Maximale hellingshoek	%	52
Externe draaicirkel	mm	6300
Tractie	-	4x4
Banden	-	500/60-22.5
HYDRAULISCH SYSTEEM		
Hydraulisch circuit	-	Tandwielpomp
Debiet	l/min	50
Werkdruk	bar	180
TANKCAPACITEIT		
Brandstof	l	60
Hydraulisch systeem	l	55
REMMEN		
Bedrijfsrem	-	Gesloten syst. Hydraulische aandrijving
Parkeerrem	-	Negatieve rem en elektrohydraulische ontgrendeling

## AFMETINGEN



AFMETINGEN (mm)	DR902AHG
A	5050
B	2690
C	2440
D	1940
E	990
F	530
G	420
H	2990
I	-
J	-
K	1260
L	1875
M	3955
N	2290
O	150
AFMETINGEN (°)	
P	45

# AUSA

[www.ausa.com](http://www.ausa.com)

Producten kunnen zonder voorafgaande kennisgeving worden gewijzigd. Afbeeldingen in het hele specificatieblad kunnen verwijzen naar niet-standaard machines of niet-beschikbare configuraties, afhankelijk van het model.

Het logo en de huisstijl van AUSA zijn eigendom van het bedrijf, ze kunnen niet zonder toestemming worden gebruikt.