



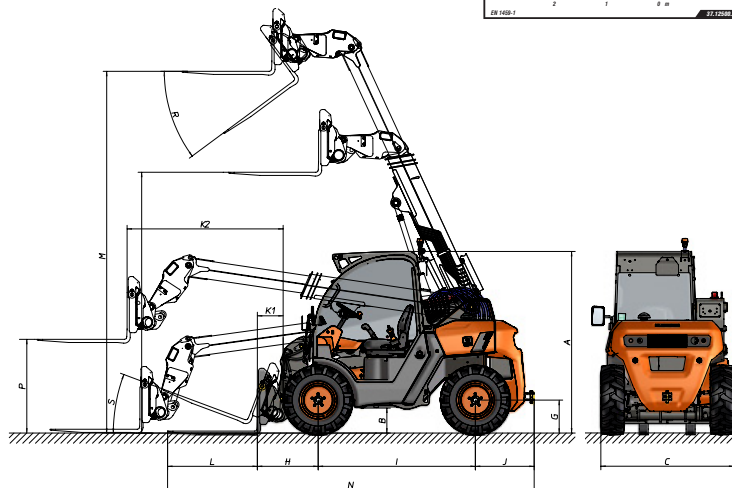
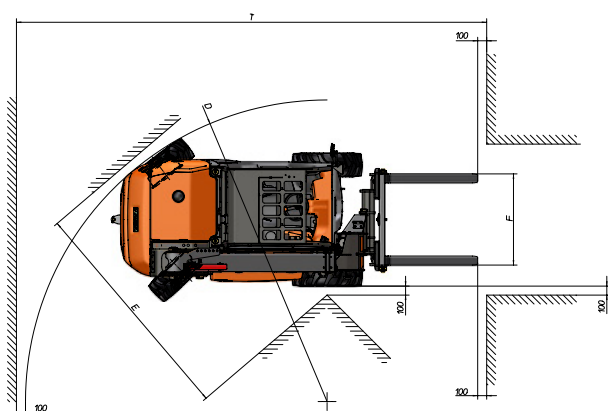
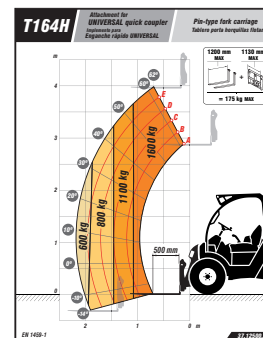
## TECHNISCHE GEGEVENS

ALGEMEEN		T164E
Laadvermogen	kg	1600
Draagvermogen op maximumhoog-te	kg	1600
Maximale hef	mm	4000
Maximale hef bij maximale belas-ting	mm	3400
Maximaal bereik	mm	1740
Maximale belasting bij maximale reikwijdte	kg	600
Ledig gewicht *	kg	3370
Transmissie	-	Elektrisch
MOTOR		
Piek/nominaal vermogen	kW	21,2/8,6
Piekkoppel	N.m	134
Emissie	-	Nul uitstoot
BESTURING		
Maximum snelheid	km/h	15
Hellingsvermogen bij volle belasting	%	32
Tractie	-	4X4 FullGrip®
Voorbanden	-	10/75-15.3
Achterbanden	-	10/75-15.3
HYDRAULISCH SYSTEEM		
Hydraulisch circuit	-	Pomp met drie versnellingen
Debiet	l/min	29
Werkdruk	bar	210
Tankcapaciteit	l	33
REMMEN		
Bedrijfsrem	-	Hydraulisch en regeneratief
Parkeerrem	-	Negatieve rem en elektrohydrauli-sche ontgrendeling
ACCU		
Type accu	-	Lithium ion (NCM)
Bruto capaciteit	kWh	15,5
Systeemspanning	V	48
Afhankelijkheid ***	-	1 intense dienst
OPLADEN		
Oplader	-	Integrated
Oplaadtijd 20-80% **	-	3h 15min (@230V)
Oplaadtijd 20-80% (externe snellader) **	-	1h 15min (@415V)
Stekker oplaadkabel	-	16A 110V (geel); 16A 230V (blauw); 16A 415V (rood)

\* Kan veranderen door optionele apparatuur. \*\* Afhankelijk van omgevingsomstandigheden en soort en vermogen van laadstation.  
 \*\*\* Afhankelijk van omgevingsomstandigheden en soort gebruik. Voor temperaturen onder 0°C wordt de Long Range pack aanbevolen.

# AFMETINGEN

Universeel bord



## AFMETINGEN (mm)

## T164E

A		2.030
B		280
C		1.480
D		3.400
E		2.560
F		1.015
G		365
H		675
I		1.750
J		655
K	290	1.740
L		1.000
M		4.030
N		4.082
O		2.900
P		1.090
T		5.140
<b>AFMETINGEN (°)</b>		
R		37
S		20

▲ 1

▲ 2



[www.ausa.com](http://www.ausa.com)

Producten kunnen zonder voorafgaande kennisgeving worden gewijzigd. Afbeeldingen in het hele specificatieblad kunnen verwijzen naar niet-standaard machines of niet-beschikbare configuraties, afhankelijk van het model.

Het logo en de huisstijl van AUSA zijn eigendom van het bedrijf, ze kunnen niet zonder toestemming worden gebruikt.

MKCAT.T164E.EU.0723NL